

**HOCHDRUCK-PLUNGERPUMPEN
HIGH-PRESSURE PLUNGER PUMPS**

**BAUREIHE
SERIES P52**



Type	Best.-Nr.	Leistungs- aufnahme	Überdruck max.	Drehzahl max.	Förder- menge max.	Wasser temp. max.	Plunger -Ø	Hub	Gewicht ca.	NPSHR
	Code No.	Power Consump.	Pressure max.	RPM max.	Output max.	Water Temp. max.	Plunger dia.	Stroke	Weight approx.	NPSH Required
		kW	bar	min ⁻¹	l/min	°C	mm	mm	kg	mWs
P52/30-500	00.4741	29.5	500	1000	30.0	40	18	42	62.7	8.0

Leistungstabellen – Performance Table

Fördermenge Output		Pumpen- drehzahl RPM	Pumpen- keilscheibe Pump V-Belt Pulley		Motor- keilscheibe Motor Pulley bei/at 1450/min		Druck in bar Pressure in bar						5 x XPA
l/min	l/h		Wirk-Ø Eff. Dia.	Außen-Ø Ext. Dia.	Wirk-Ø Eff. Dia.	Außen-Ø Ext. Dia.	250	300	350	400	450	500	
15.0	899	500	250	256	86	92	7.4	8.9	10.3	11.8	-	-	5 x XPA
18.0	1079	600	250	256	103	109	8.9	10.6	12.4	14.2	15.9	-	
21.0	1259	700	250	256	121	127	10.3	12.4	14.5	16.5	18.6	20.7	
24.0	1439	800	250	256	138	144	11.8	14.2	16.5	18.9	21.2	23.6	
27.0	1619	900	250	256	155	161	13.3	15.9	18.6	21.2	23.9	26.6	
30.0	1799	1000	250	256	172	178	14.8	17.7	20.7	23.6	26.6	29.5	
Anzahl der Keilriemen Profil XPA Number of XPA V-Belts							3 x XPA		4 x XPA				

Einsatzgebiete

SPECK TRIPLEX Plungerpumpen sind geeignet zur Förderung von sauberem Wasser oder anderen nicht aggressiven oder abrasiven Medien mit ähnlichem spezifischen Gewicht wie Wasser.

Vor dem Verpumpen anderer Fördermedien muß die Eignung und Beständigkeit der Pumpen in Standard oder Sonderausführung unter Berücksichtigung der Leistungs- und Temperaturwerte geprüft werden.

Konstruktionsmerkmale

Die Pumpen der Baureihe P52/30 zeichnen sich aus durch:

- Antriebsgehäuse aus starkem Sphäroguß für hohe Stabilität und Schwingungsdämpfung.
- Kurbelwelle mit Kegelrollenlager und Gleitlagerpleuel im Ölbad laufend.
- Plunger aus Edelstahl mit Hartmetallbeschichtung.
- Doppelte Plungerabdichtung.
- Leckagerückfuhr für hohe Dichtungsstandzeiten und leckagefreien Betrieb.
- Alle Dichtungen in Hülsen gehalten, dadurch exakte Zentrierung und erleichterter Austausch.
- Saug- und Druckventile baugleich.

Verwendete Werkstoffe

- Ventilgehäuse: Edelstahl 1.4313.
- Plunger: Edelstahl mit Hartmetallbeschichtung.
- Ventile: Duplexstahl.
- Manschetten: NBR mit Gewebeeinlage.
- Kurbelwelle: Gesenkgeschmiedet und einsatzgehärtet.

Betriebsbedingungen

Trotz des pulsationsarmen Laufes der Pumpen muß von Fall zu Fall geprüft werden, ob ein Druckspeicher vorzusehen ist.

Dies hängt im wesentlichen ab von der Konstruktion des Gerätes und von der Gesamtheit der Betriebsbedingungen. Die Funktion eines Druckspeichers kann auch von elastischen Druckleitungen übernommen werden. Besondere Sorgfalt ist bei Betrieb mit warmem Wasser erforderlich. Kavitation muß auf jeden Fall vermieden werden.

Sicherheitsvorschriften und Garantie

Die Garantie beträgt 6 Monate nach VDMA. Es ist ein Sicherheitsventil gemäß den "Richtlinien für Flüssigkeitsstrahler" vorzusehen, das so eingestellt ist, daß der Betriebsdruck um nicht mehr als 10% überschritten werden kann. Bei Nichteinhaltung dieser Vorschrift sowie bei Überschreiten der Temperatur- und Drehzahlgrenze erlischt jegliche Garantie.

Fields of Application

SPECK TRIPLEX Plunger Pumps are suitable for pumping clean water and other non-aggressive or abrasive media with a specific weight similar to water.

Prior to pumping any other media, a check must be made to find out whether these pumps, taking pump performance and temperature values into consideration, are at all suitable for pumping the required medium.

Construction Characteristics

Particular features of the P52/30 series are:

- Crankcase of solid spheroidal-cast iron ensuring stability and vibration damping.
- Crankshaft and taper roller bearings together with plain bearing con rod all run in oil.
- Hard metal-coated stainless steel plunger.
- Double plunger sealing.
- Drip-return ensuring long seal-life and drip-free operation.
- All gaskets in seal sleeves ensuring precise centring and easy replacement.
- Identical suction and discharge valves.

Materials Used

- Valve Casing: Stainless Steel UNS J 91540.
- Plunger: Hard metal-coated stainless steel.
- Valves: Duplex-Steel.
- Sleeves: Nitrile with fabric reinforcing.
- Crankshaft: Drop-forged and case-hardened.

Installation

Even though SPECK-TRIPLEX P52/30 pumps run almost pulsation-free, there are cases where a pressure accumulator is necessary.

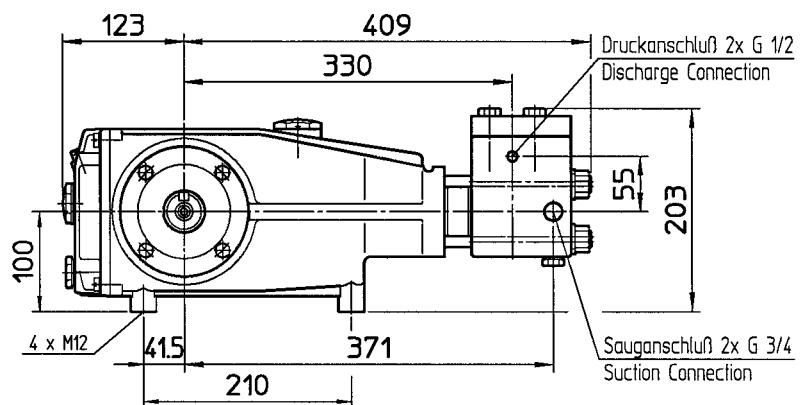
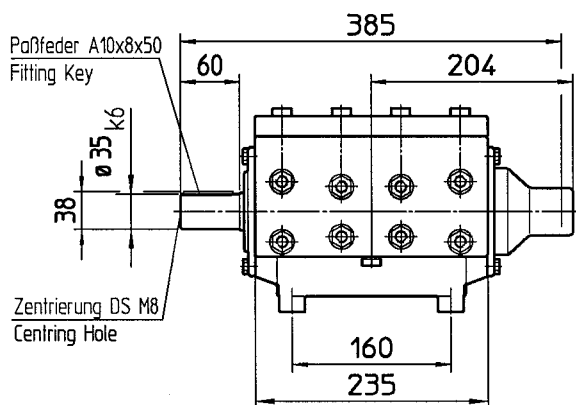
This will depend mainly on the construction of the unit and the conditions under which it is operated. The same effect can also be achieved by using flexible pressure lines. In any case, use of a pulsation damper adds considerably to the life of the seals and bearings.

Particular care has to be taken when pumping warm water, making absolutely sure that cavitation can not occur.

Safety and Warranty Rules

There is a 6 month warranty in accordance with VDMA guidelines.

Pump operation without safety valve as well as any excess in temperature or speed limits automatically voids the warranty. The safety valve must be regulated in accordance with the guidelines for liquid spraying units so that the admissible operating pressure can not be exceeded by more than 10%.



SPECK - KOLBENPUMPENFABRIK

Otto Speck GmbH & Co. KG · Postfach 1240 · D-82523 Geretsried
Tel. (08171) 62930 · Telefax (08171) 629399