

**HOCHDRUCK-PLUNGERPUMPEN  
HIGH-PRESSURE PLUNGER PUMPS**

**BAUREIHE  
SERIES P55**



Type	Best.-Nr.	Leistungs- aufnahme	Überdruck max.	Drehzahl max.	Förder- menge max.	Wasser temp. max.	Plunger -Ø	Hub	Gewicht ca.	NPSHR
	Code No.	Power Consump.	Pressure max.	RPM max.	Output max.	Water- Temp. max.	Plunger dia.	Stroke	Weight approx.	NPSH Required
		kW	bar	min <sup>-1</sup>	l/min	°C	mm	mm	kg	mWs
P55/100-200G	00.4693	42.8	200	1000	104.9	60	32	46	81	8.5
P55/128-160G	00.4365	41.8	160	910	127.8	60	36	46	81	8.5
P55/165-100G	00.4226	33.6	100	750	164.6	60	45	46	81	9.0

## Einsatzgebiete

SPECK TRIPLEX Plungerpumpen sind geeignet zur Förderung von sauberem Wasser oder anderen nicht aggressiven oder abrasiven Medien mit ähnlichem spezifischen Gewicht wie Wasser.

Vor dem Verpumpen anderer Fördermedien muß die Eignung und Beständigkeit der Pumpen in Standard oder Sonderausführung unter Berücksichtigung der Leistungs- und Temperaturwerte geprüft werden.

## Konstruktionsmerkmale

Die Pumpen der Baureihe P55 zeichnen sich aus durch:

- Antriebsgehäuse aus starkem Sphäroguß für hohe Stabilität und Schwingungsdämpfung.
- Kurbelwelle mit Kegelrollenlager und Gleitlagerpleuel im Ölbad laufend.
- Plunger aus Vollkeramik.
- Doppelte Plungerabdichtung.
- Alle Dichtungen in Hülsen gehalten, dadurch exakte Zentrierung und erleichterter Austausch.
- Saug- und Druckventile mit baugleichen Verschleißteilen, über Stopfen leicht zugänglich.

## Verwendete Werkstoffe

- Ventilgehäuse: Sphäroguß vernickelt.
- Plunger: Vollkeramik.
- Ventile: Duplexstahl / Federhalter aus Kunststoff.
- Manschetten: NBR mit Gewebeeinlage.
- Kurbelwelle: Gesenkgeschmiedet und einsatzgehärtet.

## Betriebsbedingungen

Trotz des pulsationsarmen Laufes der Pumpen muß von Fall zu Fall geprüft werden, ob ein Druckspeicher vorzusehen ist. Dies hängt im wesentlichen ab von der Konstruktion des Gerätes und von der Gesamtheit der Betriebsbedingungen. Die Funktion eines Druckspeichers kann auch von elastischen Druckleitungen übernommen werden. Besondere Sorgfalt ist bei Betrieb mit warmem Wasser erforderlich. Kavitation muß auf jeden Fall vermieden werden.

## Sicherheitsvorschriften und Garantie

Die Garantie beträgt 6 Monate nach VDMA. Es ist ein Sicherheitsventil gemäß den "Richtlinien für Flüssigkeitsstrahler" vorzusehen, das so eingestellt ist, daß der Betriebsdruck um nicht mehr als 10% überschritten werden kann. Bei Nichteinhaltung dieser Vorschrift sowie bei Überschreiten der Temperatur- und Drehzahlgrenze erlischt jegliche Garantie.

## Fields of Application

SPECK TRIPLEX Plunger Pumps are suitable for pumping clean water and other non-aggressive or abrasive media with a specific weight similar to water.

Prior to pumping any other media, a check must be made to find out whether these pumps, taking pump performance and temperature values into consideration, are at all suitable for pumping the required medium.

## Construction Characteristics

Particular features of the P55 series are:

- Crankcase of solid sphero-cast-iron ensuring stability and vibration dampening.
- Crankshaft and taper roller bearings together with plain bearing con rod all run in oil.
- Solid ceramic plunger.
- Double plunger sealing.
- All gaskets in seal sleeves ensuring precise centring and easy replacement.
- Easy accessible suction and discharge valves with identical wearing parts.

## Materials Used

- Valve Casing: Nickel-plated sphero-cast-iron.
- Plunger: Solid ceramic.
- Valves: Duplex-Steel / Valve retainer in plastic
- Sleeves: Nitrile with fabric reinforcing.
- Crankshaft: Drop-forged and case-hardened.

## Installation

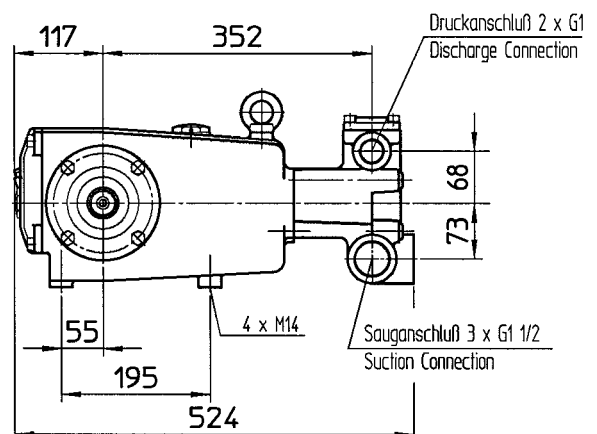
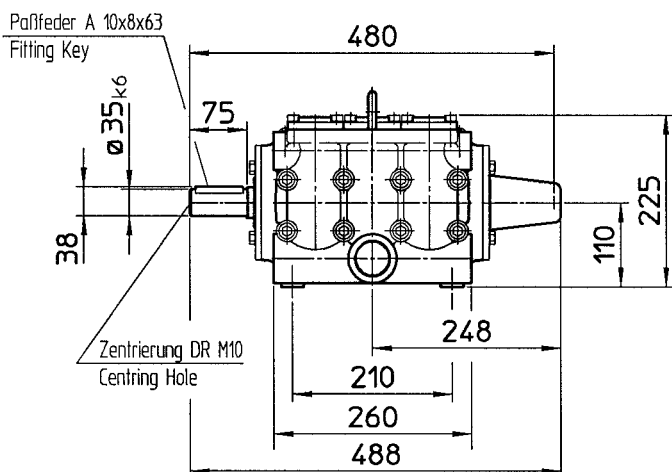
Even though SPECK-TRIPLEX P55 pumps run almost pulsation-free, there are cases where a pressure accumulator is necessary. This will depend mainly on the construction of the unit and the conditions under which it is operated. The same effect can also be achieved by using flexible pressure lines. In any case, use of a pulsation damper adds considerably to the life of the seals and bearings.

Particular care has to be taken when pumping warm water, making absolutely sure that cavitation can not occur.

## Safety and Warranty Rules

There is a 6 month warranty in accordance with VDMA guidelines.

Pump operation without safety valve as well as any excess in temperature or speed limits automatically voids the warranty. The safety valve must be regulated in accordance with the guidelines for liquid spraying units so that the admissible operating pressure can not be exceeded by more than 10%.



## Leistungstabellen – Performance Table

Motorleistung in kW / Motor Performance KW <b>P55/100-200G</b>							Überdruck / Pressure		max. 200 bar				
							Fördermenge / Output		max. 6293 l/h				
							Wassertemp. / Water Temp.		max. 60 °C				
							Gewicht / Weight		ca./approx. 81 kg				
Fördermenge Output		Pumpen- drehzahl RPM	Pumpen- keilscheibe Pump V-Belt Pulley		Motor- keilscheibe Motor Pulley bei/at 1450/min		Druck in bar Pressure in bar						
l/min	l/h	1/min	Wirk- ø Eff.Dia.	Außen- ø Ext.Dia.	Wirk- ø Eff.Dia.	Außen- ø Ext.Dia.	100	120	140	160	180	200	
52.4	3146	500	315	321	109	115	10.7	12.9	15.0	17.1	-	-	
62.9	3776	600	315	321	130	136	12.9	15.4	18.0	20.6	23.1	-	
73.4	4405	700	250	256	125	131	15.0	18.0	21.0	24.0	27.0	30.0	
83.9	5034	800	250	256	140	146	17.1	20.6	24.0	27.4	30.8	34.3	
94.4	5664	900	250	256	155	161	19.3	23.1	27.0	30.8	34.7	38.6	
104.9	6293	1000	250	256	172	178	21.4	25.7	30.0	34.3	38.6	42.8	
Anzahl der Keilriemen Profil XPB* Number of XPB V-Belts*							3 x XPB		4 x XPB			5 x XPB	

Motorleistung in kW / Motor Performance KW <b>P55/128-160G</b>							Überdruck / Pressure		max. 160 bar						
							Fördermenge / Output		max. 7669 l/h						
							Wassertemp. / Water Temp.		max. 60 °C						
							Gewicht / Weight		ca./approx. 81 kg						
Fördermenge Output		Pumpen- drehzahl RPM	Pumpen- keilscheibe Pump V-Belt Pulley		Motor- keilscheibe Motor Pulley bei/at 1450/min		Druck in bar Pressure in bar								
l/min	l/h	1/min	Wirk- ø Eff.Dia.	Außen- ø Ext.Dia.	Wirk- ø Eff.Dia.	Außen- ø Ext.Dia.	60	80	100	120	140	160			
70.2	4214	500	315	321	109	115	8.6	11.5	14.3	17.2	-	-			
84.3	5057	600	315	321	130	136	10.3	13.8	17.2	20.7	24.1	-			
98.3	5900	700	250	256	125	131	12.0	16.1	20.1	24.1	28.1	32.1			
112.4	6742	800	250	256	140	146	13.8	18.4	23.0	27.5	32.1	36.7			
119.4	7164	850	250	256	150	156	14.6	19.5	24.4	29.3	34.1	39.0			
127.8	7669	910	250	256	160	166	15.7	20.9	26.1	31.3	36.6	41.8			
Anzahl der Keilriemen Profil XPB* Number of XPB V-Belts*							2 x XPB			3 x XPB		4 x XPB		5 x XPB	

Motorleistung in kW / Motor Performance KW <b>P55/165-100G</b>							Überdruck / Pressure		max. 100 bar				
							Fördermenge / Output		max. 9877 l/h				
							Wassertemp. / Water Temp.		max. 60 °C				
							Gewicht / Weight		ca./approx. 81 kg				
Fördermenge Output		Pumpen- drehzahl RPM	Pumpen- keilscheibe Pump V-Belt Pulley		Motor- keilscheibe Motor Pulley bei/at 1450/min		Druck in bar Pressure in bar						
l/min	l/h	1/min	Wirk- ø Eff.Dia.	Außen- ø Ext.Dia.	Wirk- ø Eff.Dia.	Außen- ø Ext.Dia.	50	60	70	80	90	100	
87.8	5268	400	315	321	87	93	9.0	10.8	12.6	14.3	16.1	17.9	
109.7	6584	500	315	321	108	114	11.2	13.4	15.7	17.9	20.2	22.4	
131.7	7901	600	250	256	106	112	13.4	16.1	18.8	21.5	24.2	26.9	
142.7	8560	650	250	256	112	118	14.6	17.5	20.4	23.3	26.2	29.1	
153.6	9218	700	250	256	125	131	15.7	18.8	22.0	25.1	28.2	31.4	
164.6	9877	750	250	256	132	138	16.8	20.2	23.5	26.9	30.3	33.6	
Anzahl der Keilriemen Profil XPB* Number of XPB V-Belts*							3 x XPB			4 x XPB		5 x XPB	

\* Die in den Tabellen gewählten PKS und MKS sowie das gewählte Keilriemenprofil dienen als Anhalt für die Antriebsauslegung.

Je nach Übersetzungsverhältnis können auch Motore mit anderen Drehzahlen und entsprechend geänderte MKS / PKS verwendet werden.

Zwischengrößen von Fördermenge / Drehzahl bzw. Druck / Menge / kW können durch lineare Umrechnung ausreichend genau bestimmt werden.

Allgemeine Formel zur Ermittlung des Kraftbedarfs:

$$\frac{P \text{ (bar)} \times Q \text{ (l/min)}}{475} = \text{kW}$$

### Sonderausführungen

Die Pumpentypen P55/165-100 und P55/128-160 sind unter der Zusatzbezeichnung "RE" mit Ventilgehäuse und Innenteilen in Werkstoff 1.4571 lieferbar.

Die Pumpen sind mit einer integrierten Leckagerückführung ausgestattet.

Sonderdichtungen auf Anfrage.

\* The stated pump and motor pulley sizes as well as the V-belt model stated in the table serve as a guide in setting up the drive configuration.

Depending on the transmission ratio, motors with other speeds together with properly sized motor and pump pulleys can also be used.

Intermediate values for output / speed and pressure / output / kW can be established by linear extrapolation.

A general formula for calculating power is:

$$\frac{P \text{ (bar)} \times Q \text{ (l/min)}}{475} = \text{kW}$$

### Special Versions

Pump models P55/165-100RE and P55/128-160RE have valve casings and wetted parts of stainless steel AISI 316Ti and also have an integrated drip-return.

Special seals upon request.

# SPECK - KOLBENPUMPENFABRIK

Otto Speck GmbH & Co. KG · Postfach 1240 · D-82523 Geretsried  
Tel. (08171) 62930 · Telefax (08171) 629399