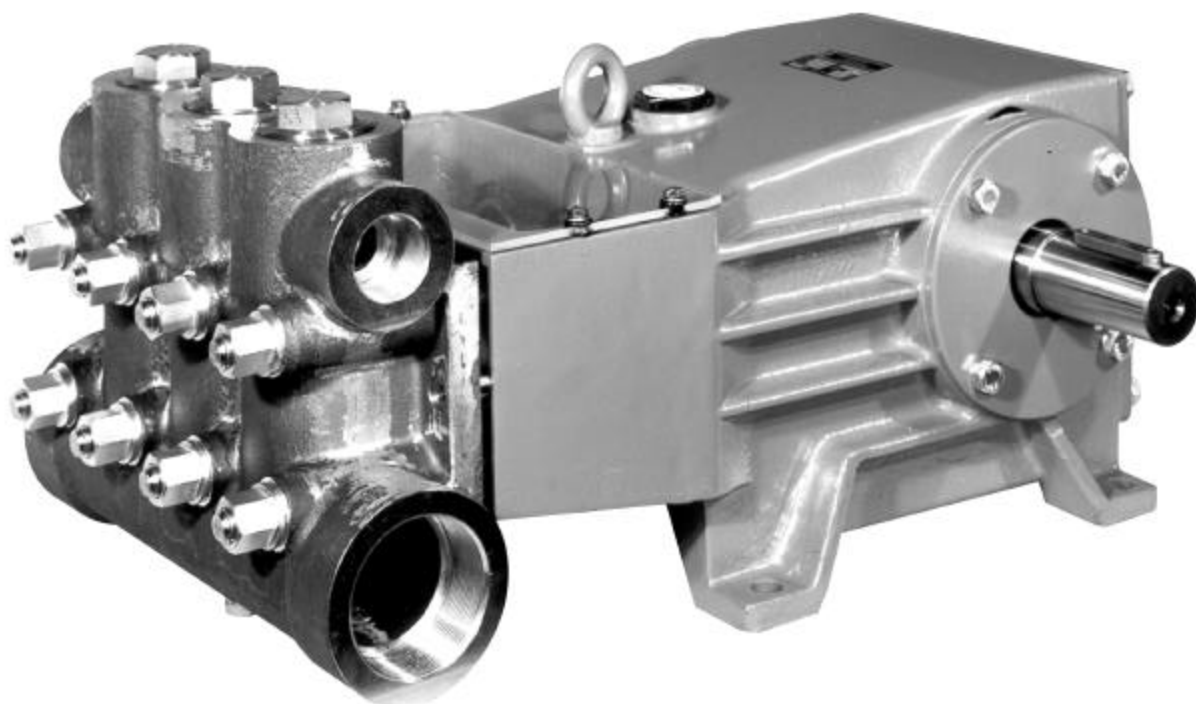


**HOCHDRUCK-PLUNGERPUMPEN  
HIGH-PRESSURE PLUNGER PUMPS**

**BAUREIHE  
SERIES P62**



Type	Best.-Nr.	Leistungs- aufnahme	Überdruck max.	Drehzahl max.	Förder- menge max.	Wasser temp. max.	Plunger -Ø	Hub	Gewicht ca.	NPSHR
	Code No.	Power Consump.	Pressure max.	RPM max.	Output max.	Water- Temp. max.	Plunger dia.	Stroke	Weight approx.	NPSH Required
		kW	bar	min <sup>-1</sup>	l/min	°C	mm	mm	kg	mWs
P62/50-420(R)	00.5154	42.4	420	800	48.5	60	24	48	140	7.8
P62/70-300	00.5139	41.7	300	800	68.1	60	28	48	140	7.2
P62/90-210	00.5138	36.8	210	800	88.9	60	32	48	140	7.5
P62/140-150	00.5137	41.0	150	800	139.0	60	40	48	140	8.2
P62/175-120	00.5136	41.6	120	800	175.9	60	45	48	140	9.0

## Einsatzgebiete

SPECK TRIPLEX Plungerpumpen sind geeignet zur Förderung von sauberem Wasser oder anderen nicht aggressiven oder abrasiven Medien mit ähnlichem spezifischen Gewicht wie Wasser.

Vor dem Verpumpen anderer Fördermedien muß die Eignung und Beständigkeit der Pumpen in Standard oder Sonderausführung unter Berücksichtigung der Leistungs- und Temperaturwerte geprüft werden.

## Konstruktionsmerkmale

Die Pumpen der Baureihe P62 zeichnen sich aus durch:

- Antriebsgehäuse aus starkem Sphäroguß für hohe Stabilität und Schwingungsdämpfung.
- Kurbelwelle mit Kegelrollenlager und Gleitlagerpleuel im Ölbad laufend.
- Plunger aus Vollkeramik, P62/50 hartmetallbeschichteter Edelstahl.
- doppelte Plungerabdichtung.
- Alle Dichtungen in Hülsen gehalten, dadurch exakte Zentrierung und erleichterter Austausch.
- Saug- und Druckventile baugleich, über Stopfen leicht zugänglich.

## Verwendete Werkstoffe

- Ventilgehäuse: Bronze. P62/70, P62/50 mit Ventilgehäuse aus Edelstahl 1.4305.
- Plunger: Vollkeramik, bzw. P62/50 Edelstahl mit Hartmetallbeschichtung.
- Ventile: Duplexstahl.
- Manschetten: NBR mit Gewebeeinlage (P62/50 Aramidpackung).
- Kurbelwelle: Gesenkgeschmiedet und einsatzgehärtet.

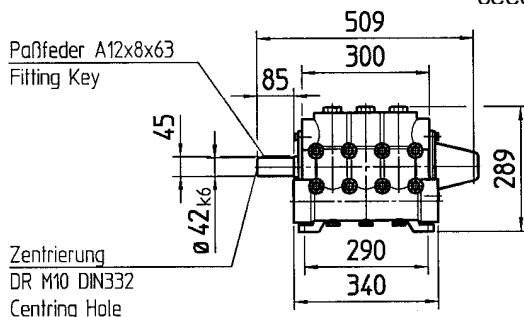
## Betriebsbedingungen

Trotz des pulsationsarmen Laufes der Pumpen muß von Fall zu Fall geprüft werden, ob ein Druckspeicher vorzusehen ist. Dies hängt im wesentlichen ab von der Konstruktion des Gerätes und von der Gesamtheit der Betriebsbedingungen. Die Funktion eines Druckspeichers kann auch von elastischen Druckleitungen übernommen werden. Besondere Sorgfalt ist bei Betrieb mit warmem Wasser erforderlich. Kavitation muß auf jeden Fall vermieden werden.

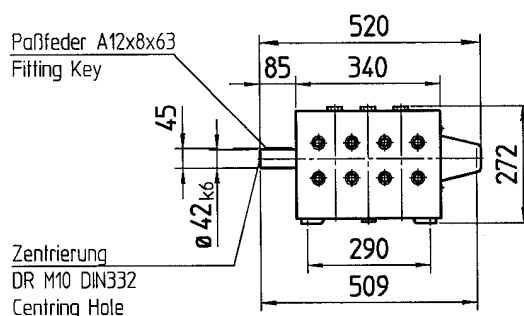
## Sicherheitsvorschriften und Garantie

Die Garantie beträgt 6 Monate nach VDMA. Es ist ein Sicherheitsventil gemäß den "Richtlinien für Flüssigkeitsstrahler" vorzusehen, das so eingestellt ist, daß der Betriebsdruck um nicht mehr als 10% überschritten werden kann. Bei Nichteinhaltung dieser Vorschrift sowie bei Überschreiten der Temperatur- und Drehzahlgrenze erlischt jegliche Garantie.

P62/90-210  
P62/140-150  
P62/175-120



P62/70-300



## Fields of Application

SPECK TRIPLEX Plunger Pumps are suitable for pumping clean water and other non-aggressive or abrasive media with a specific weight similar to water.

Prior to pumping any other media, a check must be made to find out whether these pumps, taking pump performance and temperature values into consideration, are at all suitable for pumping the required medium.

## Construction Characteristics

Particular features of the P62 series are:

- Crankcase of solid sphero-cast-iron ensuring stability and vibration dampening.
- Crankshaft and taper roller bearings together with plain bearing con rod all run in oil.
- Solid ceramic plunger - P62/50 hard metal-coated stainless steel.
- Double plunger sealing.
- All gaskets in seal sleeves ensuring precise centring and easy replacement.
- Identical suction and discharge valves, easily accessible.

## Materials Used

- Valve Casing: Bronze. P62/70, P62/50 valve casings of stainless steel AISI 303.
- Plunger: Solid ceramic - P62/50 hard metal-coated stainless steel.
- Valves: Duplex-Steel.
- Sleeves: Nitrile with fabric reinforcing (P62/50 Aramid-Packing).
- Crankshaft: Drop-forged and case-hardened.

## Installation

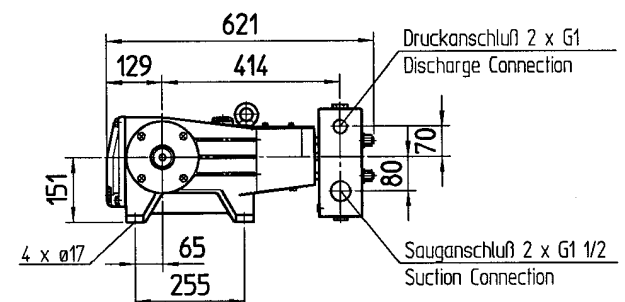
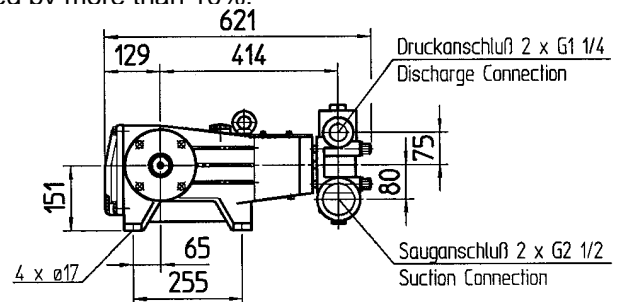
Even though SPECK-TRIPLEX P62 pumps run almost pulsation-free, there are cases where a pressure accumulator is necessary. This will depend mainly on the construction of the unit and the conditions under which it is operated. The same effect can also be achieved by using flexible pressure lines. In any case, use of a pulsation damper adds considerably to the life of the seals and bearings.

Particular care has to be taken when pumping warm water, making absolutely sure that cavitation can not occur.

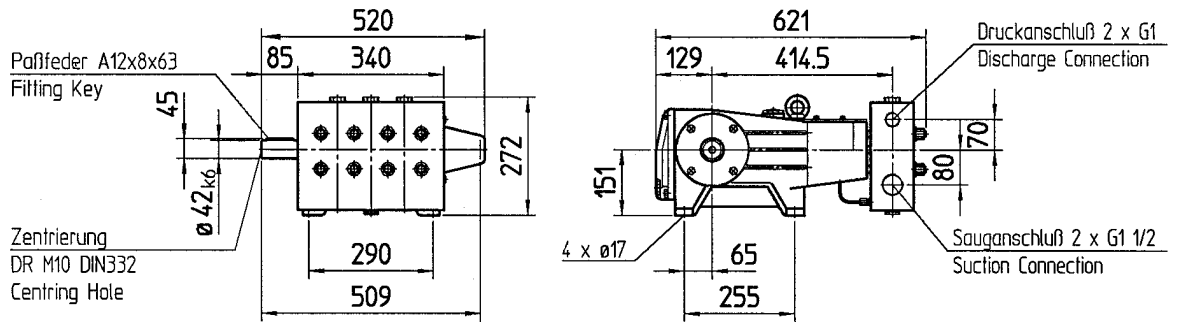
## Safety and Warranty Rules

There is a 6 month warranty in accordance with VDMA guidelines.

Pump operation without safety valve as well as any excess in temperature or speed limits automatically voids the warranty. The safety valve must be regulated in accordance with the guidelines for liquid spraying units so that the admissible operating pressure can not be exceeded by more than 10%.



P62/50-420(R)



**Leistungstabellen – Performance Table**

Motorleistung in kW / Motor Performance KW <b>P62/50-420(R)</b>							Überdruck / Pressure		Fördermenge / Output		Wassertemp. / Water Temp.		Gewicht / Weight	
							max. 420 bar		max. 2908 l/h		max. 60 °C		ca./approx. 140 kg	
Fördermenge Output		Pumpen- drehzahl RPM	Pumpen- keilscheibe Pump V-Belt Pulley		Motor- keilscheibe Motor Pulley bei/at 1450/min		2 x XPB							
l/min	l/h	1/min	Wirk- $\varnothing$ Eff.Dia. mm	Außen- $\varnothing$ Ext.Dia. mm	Wirk- $\varnothing$ Eff.Dia. mm	Außen- $\varnothing$ Ext.Dia. mm	Druck in bar Pressure in bar							
							200	250	300	350	375	420		
18.2	1091	300	630	639	132	141	7.6	9.5	11.3	-	-	-	-	-
24.2	1454	400	630	639	175	184	10.1	12.6	15.1	17.7	-	-	-	-
30.3	1818	500	400	409	140	149	12.6	15.8	18.9	22.1	23.6	26.5	4 x	
36.4	2181	600	400	409	167	176	15.1	18.9	22.7	26.5	28.4	31.8	XPB	
42.4	2545	700	280	289	136	145	17.7	22.1	26.5	30.9	33.1	37.1		
48.5	2908	800	280	289	155	164	20.2	25.2	30.3	35.3	37.8	42.4		
Anzahl der Keilriemen Profil XPB* Number of XPB V-Belts*							3 x XPB		4 x XPB		5 x XPB			

Motorleistung in kW / Motor Performance KW <b>P62/70-300</b>							Überdruck / Pressure		Fördermenge / Output		Wassertemp. / Water Temp.		Gewicht / Weight	
							max. 300 bar		max. 4086 l/h		max. 60 °C		ca./approx. 140 kg	
Fördermenge Output		Pumpen- drehzahl RPM	Pumpen- keilscheibe Pump V-Belt Pulley		Motor- keilscheibe Motor Pulley bei/at 1450/min		2 x XPB							
l/min	l/h	1/min	Wirk- $\varnothing$ Eff.Dia. mm	Außen- $\varnothing$ Ext.Dia. mm	Wirk- $\varnothing$ Eff.Dia. mm	Außen- $\varnothing$ Ext.Dia. mm	Druck in bar Pressure in bar							
							100	150	200	250	275	300		
25.5	1532	300	630	639	132	141	5.2	7.8	10.4	-	-	-	-	-
34.0	2043	400	630	639	175	184	7.0	10.4	13.9	17.4	-	-	-	-
42.6	2554	500	400	409	140	149	8.7	13.0	17.4	21.7	23.9	26.1	4 x	
51.1	3064	600	400	409	167	176	10.4	15.6	20.9	26.1	28.7	31.3	XPB	
59.6	3575	700	280	289	136	145	12.2	18.3	24.3	30.4	33.5	36.5		
68.1	4086	800	280	289	155	164	13.9	20.9	27.8	34.8	38.2	41.7		
Anzahl der Keilriemen Profil XPB* Number of XPB V-Belts*							3 x XPB		4 x XPB		5 x XPB			

Motorleistung in kW / Motor Performance KW <b>P62/90-210</b>							Überdruck / Pressure		Fördermenge / Output		Wassertemp. / Water Temp.		Gewicht / Weight	
							max. 210 bar		max. 5337 l/h		max. 60 °C		ca./approx. 140 kg	
Fördermenge Output		Pumpen- drehzahl RPM	Pumpen- keilscheibe Pump V-Belt Pulley		Motor- keilscheibe Motor Pulley bei/at 1450/min		2 x XPB							
l/min	l/h	1/min	Wirk- $\varnothing$ Eff.Dia. mm	Außen- $\varnothing$ Ext.Dia. mm	Wirk- $\varnothing$ Eff.Dia. mm	Außen- $\varnothing$ Ext.Dia. mm	Druck in bar Pressure in bar							
							100	120	140	160	180	210		
33.4	2001	300	630	639	132	141	6.6	7.9	9.2	10.5	-	-	-	-
44.5	2668	400	630	639	175	184	8.8	10.5	12.3	14.0	15.8	-	-	-
55.6	3335	500	400	409	140	149	10.9	13.1	15.3	17.5	19.7	23.0	4 x	
66.7	4002	600	400	409	167	176	13.1	15.8	18.4	21.0	23.6	27.6	XPB	
77.8	4670	700	280	289	136	145	15.3	18.4	21.4	24.5	27.6	32.2		
88.9	5337	800	280	289	155	164	17.5	21.0	24.5	28.0	31.5	36.8		
Anzahl der Keilriemen Profil XPB* Number of XPB V-Belts*							3 x XPB		4 x XPB		5 x XPB			

Motorleistung in kW / Motor Performance KW <b>P62/140-150</b>							Überdruck / Pressure		max. 150 bar					
							Fördermenge / Output		max. 8338 l/h					
							Wassertemp. / Water Temp.		max. 60 °C					
							Gewicht / Weight		ca./approx. 140 kg					
Fördermenge Output		Pumpen- drehzahl RPM	Pumpen- keilscheibe Pump V-Belt Pulley		Motor- keilscheibe Motor Pulley bei/at 1450/min		2 x XPB							
							Druck in bar Pressure in bar							
l/min	l/h	1/min	Wirk- ø Eff.Dia. mm	Außen- ø Ext.Dia. mm	Wirk- ø Eff.Dia. mm	Außen- ø Ext.Dia. mm	80	100	120	130	140	150		
52.1	3127	300	630	639	132	141	8.2	10.3	12.3	13.3	-	-		
69.5	4169	400	630	639	175	184	10.9	13.7	16.4	17.8	19.2	-		
86.9	5212	500	400	409	140	149	13.7	17.1	20.5	22.2	23.9	25.6	4 x	
104.2	6254	600	400	409	167	176	16.4	20.5	24.6	26.7	28.7	30.8	XPB	
121.6	7296	700	280	289	136	145	19.2	23.9	28.7	31.1	33.5	35.9		
139.0	8338	800	280	289	155	164	21.9	27.4	32.8	35.6	38.3	41.0		
Anzahl der Keilriemen Profil XPB* Number of XPB V-Belts*							3 x XPB	4 x XPB				5 x XPB		

Motorleistung in kW / Motor Performance KW <b>P62/175-120</b>							Überdruck / Pressure		max. 120 bar					
							Fördermenge / Output		max. 10553 l/h					
							Wassertemp. / Water Temp.		max. 60 °C					
							Gewicht / Weight		ca./approx. 140 kg					
Fördermenge Output		Pumpen- drehzahl RPM	Pumpen- keilscheibe Pump V-Belt Pulley		Motor- keilscheibe Motor Pulley bei/at 1450/min		2 x XPB							
							Druck in bar Pressure in bar							
l/min	l/h	1/min	Wirk- ø Eff.Dia. mm	Außen- ø Ext.Dia. mm	Wirk- ø Eff.Dia. mm	Außen- ø Ext.Dia. mm	60	80	90	100	110	120		
66.0	3958	300	630	639	132	141	7.8	10.4	11.7	13.0	-	-		
87.9	5277	400	630	639	175	184	10.4	13.9	15.6	17.3	19.0	-		
109.9	6596	500	400	409	140	149	13.0	17.3	19.5	21.6	23.8	26.0	4 x	
131.9	7915	600	400	409	167	176	15.6	20.8	23.4	26.0	28.6	31.2	XPB	
153.9	9234	700	280	289	136	145	18.2	24.2	27.3	30.3	33.3	36.4		
175.9	10553	800	280	289	155	164	20.8	27.7	31.2	34.6	38.1	41.6		
Anzahl der Keilriemen Profil XPB* Number of XPB V-Belts*							3 x XPB	4 x XPB				5 x XPB		

\* Die in den Tabellen gewählten PKS und MKS sowie das gewählte Keilriemenprofil dienen als Anhalt für die Antriebsauslegung.  
Je nach Übersetzungsverhältnis können auch Motore mit anderen Drehzahlen und entsprechend geänderte MKS / PKS verwendet werden.  
Zwischengrößen von Fördermenge / Drehzahl bzw. Druck / Menge / KW können durch lineare Umrechnung ausreichend genau bestimmt werden.

Allgemeine Formel zur Ermittlung des Kraftbedarfs:

$$\frac{P(\text{bar}) \times Q(\text{l} / \text{min})}{475} = kW$$

### Sonderausführungen

Die Typen P62/70 bis P62/175 sind unter der Zusatzbezeichnung "R" mit Ventilgehäuse und Innenteilen in Werkstoff 1.4305 lieferbar.  
Sonderdichtungen auf Anfrage.

\* The stated pump and motor pulley sizes as well as the V-belt model stated in the table serve as a guide in setting up the drive configuration.  
Depending on the transmission ratio, motors with other speeds together with properly sized motor and pump pulleys can also be used.  
Intermediate values for output / speed and pressure / output / kW can be established by linear extrapolation.

A general formula for calculating power is:

$$\frac{P(\text{bar}) \times Q(\text{l} / \text{min})}{475} = kW$$

### Special Versions

The models P62/70 to P62/175 are available with valve casings and wetted parts of stainless steel AISI 303 and are marked "R".  
Special seals upon request.

# SPECK - KOLBENPUMPENFABRIK

Otto Speck GmbH & Co. KG · Postfach 1240 · D-82523 Geretsried  
Tel. (08171) 62930 · Telefax (08171) 629399