

## **i** Leistungsbereich – Performance

| Type         | Betriebsdruck<br>von bis | Q<br>max.  | Best.-Nr. |
|--------------|--------------------------|------------|-----------|
| UL 180/280   | 40 – 280 bar             | 5-30 l/min | 00.3805   |
| ULH 180/280  |                          |            | 00.3606   |
| ULHF 180/280 |                          |            | 00.3939   |

| Model        | Operating<br>Pressure max. | Flow Rate<br>max. | Code No. |
|--------------|----------------------------|-------------------|----------|
| UL 180/280   | 40 – 280 bar               | 5-30 l/min        | 00.3805  |
| ULH 180/280  |                            |                   | 00.3606  |
| ULHF 180/280 |                            |                   | 00.3939  |

Nennndruck 370 bar  
Minstdurchflußmenge 5 l/min  
Wassertemperatur max. 70°C

Nominal Pressure 370 bar  
Min Flow Rate 5 litre/min  
Water Temperature Max. 70°C

### Konstruktionsmerkmale

- Platten-Rückschlagventil
- auswechselbare Ventilsitze aus Edelstahl
- Anschlußmöglichkeit für Manometer, Druckschalter und Strömungswächter

### Construction Characteristics

- Plate-Kick-Back Valve
- Interchangeable Stainless Steel Valve Seats
- Connections for Manometer, Pressure Switch and Flow Switch

### Funktionsbeschreibung

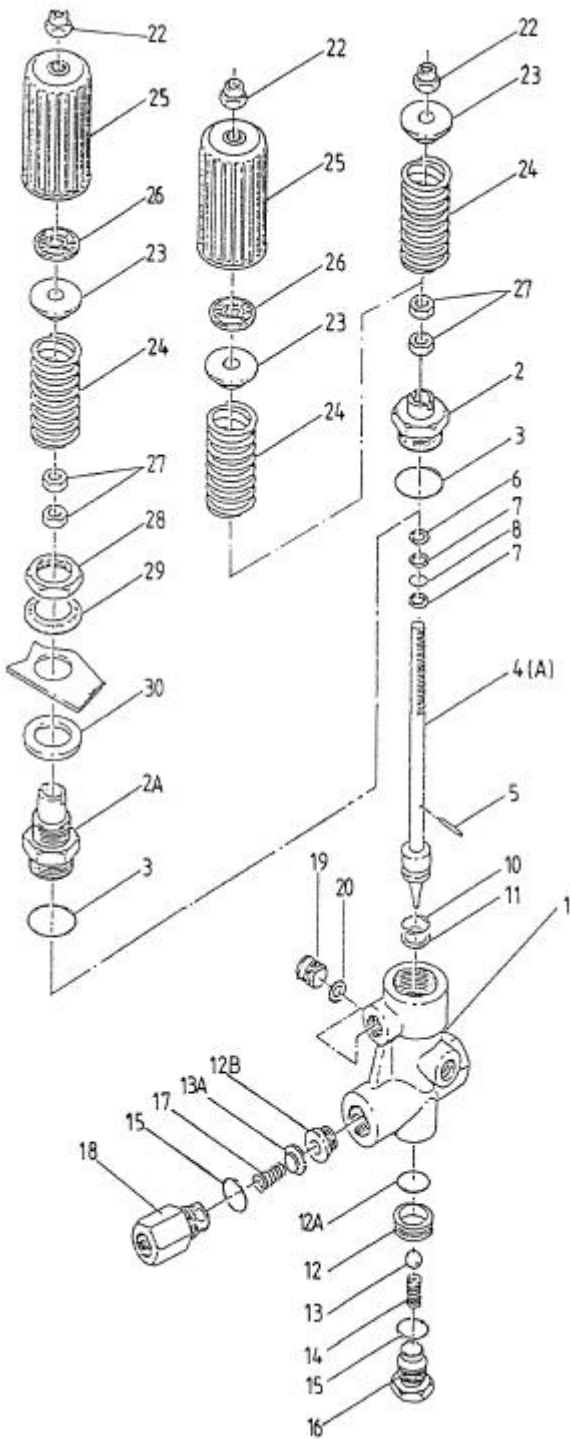
Der gesamte Förderstrom muß durch das Ventil geleitet werden. Bei Überschreiten des eingestellten Betriebsüberdrucks arbeitet das Ventil als proportionales Überströmventil, nach Schließen der Spritzpistole schaltet das Ventil auf drucklosen Bypassbetrieb. Von der Pistole bis zum Ventil bleibt der Spritzdruck stehen. Es ist möglich, das Ventil mit mehreren Spritzpistolen zu betreiben, außerdem können über eine gemeinsame Druckleitung mehrere Pumpen angeschlossen werden.

### Operation

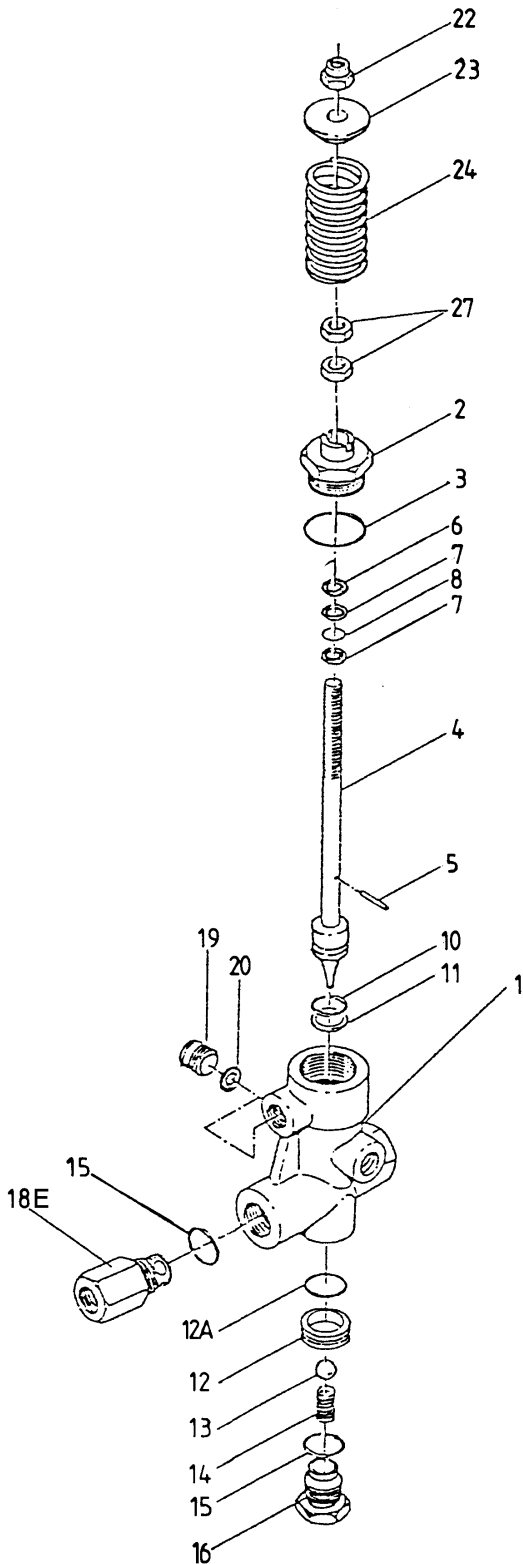
The whole discharge must be guided through the valve. Should the actual operating pressure exceed the adjusted operating pressure, the valve then acts as a pressure regulator. The valve switches to pressure-free bypass operation when the spray gun shuts off and the spray pressure between gun and valve remains idle. The valve can be operated with a number of spray guns and furthermore, more than one pump can be connected to the pressure pipe.

Ersatzteilliste  
Spare Parts List

UL 180/280  
ULH 180/280  
ULHF 180/280



| Lfd. Nr.<br>Item No. | Stück<br>No. Off | Best.-Nr.<br>Code No. | Benennung                  | Description                |
|----------------------|------------------|-----------------------|----------------------------|----------------------------|
| 1                    | 1                | 01.0681               | Gehäuse                    | Casing                     |
| 2                    | 1                | 07.2951               | Führungsstopfen            | Guide Plug                 |
| 2A                   | 1                | 07.3012               | Führungsstopfen            | Guide Plug                 |
| •3                   | 1                | 06.0758               | O-Ring                     | O-Ring                     |
| 4                    | 1                | 11.0615               | Kolbenstange               | Piston Rod                 |
| 4A                   | 1                | 11.0630               | Kolbenstange ULHF          | Piston Rod ULHF            |
| 5                    | 1                | 07.1558               | Knebelkerbstift            | Lock Pin                   |
| •6                   | 1                | 07.1875               | Führungsring               | Guide Ring                 |
| •7                   | 2                | 06.0246               | Stützring                  | Support Ring               |
| •8                   | 1                | 06.1161               | O-Ring                     | O-Ring                     |
| •10                  | 1                | 06.0100               | O-Ring                     | O-Ring                     |
| •11                  | 1                | 06.0377               | Stützring für O-Ring       | Support Ring<br>for O-Ring |
| •12                  | 1                | 07.2952               | Bypassventilsitz           | Bypass Valve Seat          |
| •12A                 | 1                | 06.0245               | O-Ring                     | O-Ring                     |
| •12B                 | 1                | 07.2771               | Ventilkörper               | Valve Body                 |
| •13                  | 1                | 07.1139               | Bypassventilkugel          | Bypass Valve Ball          |
| •13A                 | 1                | 07.2773               | Ventilplatte               | Valve Plate                |
| •14                  | 1                | 07.2571               | Bypassventilfeder          | Bypass Valve<br>Spring     |
| •15                  | 2                | 06.0244               | O-Ring                     | O-Ring                     |
| 16                   | 1                | 07.2953               | Bypassventilstopfen        | Bypass Valve Plug          |
| •17                  | 1                | 07.2781               | Rückschlag-<br>ventilfeder | Kick-Back Valve<br>Spring  |
| 18                   | 1                | 07.2772               | Ventilstopfen              | Valve Plug                 |
| 19                   | 2                | 07.3808               | Stopfen                    | Plug                       |
| •20                  | 2                | 06.0742               | O-Ring                     | O-Ring                     |
| 22                   | 1                | 07.1889               | Sechskantmutter            | Hexagon Nut                |
| 23                   | 1                | 07.1560               | Zentrierscheibe            | Centring Disc              |
| 24                   | 1                | 07.1940               | Druckfeder                 | Pressure Spring            |
| 25                   | 1                | 07.1822               | Handrad                    | Hand Wheel                 |
| 26                   | 1                | 05.0123               | Axial-Nadelkranz           | Axial Needle<br>Bearing    |
| 27                   | 2                | 07.1880               | Anschlagmutter             | Stop Nut                   |
| 28                   | 1                | 07.1884               | Mutter                     | Nut                        |
| 29                   | 1                | 07.1891               | Sicherungsscheibe          | Retainer Disc              |
| 30                   | 1                | 07.1883               | Scheibe                    | Disc                       |
| •                    |                  | 14.0441               | Rep.Satz                   | Repair Kit                 |



| Lfd. Nr.<br>Item No. | Stück<br>No. Off | Best.-Nr.<br>Code No. | Benennung            | Description                |
|----------------------|------------------|-----------------------|----------------------|----------------------------|
| 1                    | 1                | 01.0681               | Gehäuse              | Casing                     |
| 2                    | 1                | 07.2951               | Führungsstopfen      | Guide Plug                 |
| •3                   | 1                | 06.0758               | O-Ring               | O-Ring                     |
| 4                    | 1                | 11.0615               | Kolbenstange         | Piston Rod                 |
| 5                    | 1                | 07.1558               | Knebelkerbstift      | Lock Pin                   |
| •6                   | 1                | 07.1875               | Führungsring         | Guide Ring                 |
| •7                   | 2                | 06.0246               | Stützring            | Support Ring               |
| •8                   | 1                | 06.1161               | O-Ring               | O-Ring                     |
| •10                  | 1                | 06.0100               | O-Ring               | O-Ring                     |
| •11                  | 1                | 06.0377               | Stützring für O-Ring | Support Ring<br>for O-Ring |
| •12                  | 1                | 07.2952               | Bypassventilsitz     | Bypass Valve Seat          |
| •12A                 | 1                | 06.0245               | O-Ring               | O-Ring                     |
| •13                  | 1                | 07.1139               | Bypassventilkugel    | Bypass Valve Ball          |
| •14                  | 1                | 07.2571               | Bypassventilfeder    | Bypass Valve Spring        |
| •15                  | 2                | 06.0244               | O-Ring               | O-Ring                     |
| 16                   | 1                | 07.2953               | Bypassventilstopfen  | Bypass Valve Plug          |
| 18E                  | 1                | 07.1907               | Ventilstopfen        | Valve Plug                 |
| 19                   | 2                | 07.1174               | Stopfen              | Plug                       |
| •20                  | 2                | 06.1370               | O-Ring               | O-Ring                     |
| 22                   | 1                | 07.1889               | Sechskantmutter      | Hexagon Nut                |
| 23                   | 1                | 07.1560               | Zentrierscheibe      | Centring Disc              |
| 24                   | 1                | 07.3035               | Druckfeder           | Pressure Spring            |
| 27                   | 2                | 07.1880               | Anschlagmutter       | Stop Nut                   |
| •                    |                  | 14.0563               | Rep.Satz             | Repair Kit                 |

## SPECK - KOLBENPUMPENFABRIK

Otto Speck GmbH & Co. KG · Postfach 1240 · D-82523 Geretsried  
Tel. (08171) 62930 · Telefax (08171) 629399